

IHDEDENTAL 



EINTEILIGE IMPLANTATE **IMMEDIATE LOADING
DENTAL IMPLANT
SYSTEM**

KOS **ROOT**[®]

DIE VORTEILE

DES KOS **ROOT**® SYSTEMS FÜR ENOSSALE ZAHNÄRZTLICHE IMPLANTATIONEN

KOS **ROOT**® Implantate sind geeignet für Kronen, Brücken und Stege. Das Kompressions-Schrauben-Design erlaubt bei korrektem chirurgischen Vorgehen und guter Knochenqualität die Versorgung in Sofortbelastung (Eingliederung der Prothetik innerhalb von max. drei Tagen). Das einteilige Design reduziert Kosten, die Gefahr von Periimplantitis und verhindert das Problem von Schraubenlockerungen. KOS **ROOT**® Implantate sind gerade mit einem prothetischen Kopf für die Zementierung.

Vorgeschriebene, bzw. empfohlene Anzugsmomente für Implantate finden Sie unter:

www.implant.com/de/downloads



Versorgung im
Sofortbelastungs-
protokoll

Nur wenige
Arbeitsschritte
nötig

Kompressions-
gewinde

Hergestellt aus
hochbruchfester
Titanlegierung
Ti6Al4V

Durchdachtes
Instrumententray





Grosse Auswahl
an Längen und
Durchmessern

Enossale Länge	6 - 20 mm
Enossaler Ø	3.0 - 5.5 mm

Angulationsadapter
15° und 25°

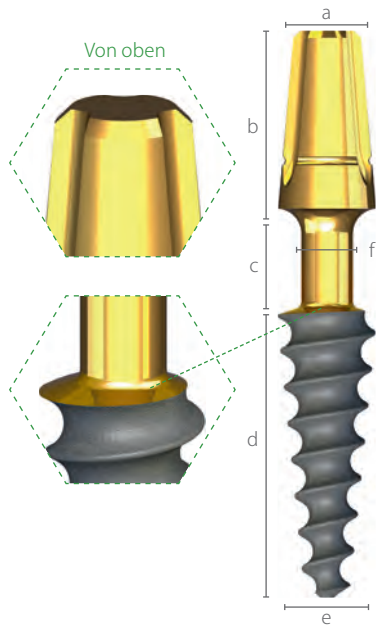


No-Itis®
Laser Oberfläche

Die neue Oberflächenbeschichtung der Implantate von Dr. Ihde Dental AG erfolgt mit der neuesten Generation von Industrierobotern für die Laserablation. Diese neue, hochpräzise Technologie ermöglicht es, durch ein Netz von symmetrisch verteilten halbkugelförmigen mikrometergroßen Poren von definierter konstanter Größe und Form eine raue Implantatoberfläche zu erzeugen. Dadurch erhalten wir eine adäquatere Topographie, die die besten Voraussetzungen für die Osseointegration des Implantats bietet. Gleichzeitig verhält sie sich auf (zellulärer) Mikrometerebene wie eine glatte Oberfläche. Dies bedeutet: Obgleich Knochen gut an diese Oberfläche anwächst, ist die Adhäsion von Bakterien auf dieser Oberfläche signifikant reduziert.

Eine glatte
Oberfläche, die
in Kontakt mit dem
Knochen wie eine
raue Oberfläche
wirkt

KOS ROOT® IMPLANTATE



a) Abutment Ø	3.9 mm
b) Abutmenthöhe	7.2 mm
c) Halslänge	3.7 mm
d) Enossale Länge	6 - 20 mm
e) Enossaler Ø	3.0 - 5.5 mm
f) Hals Ø	2.0 - 2.55 mm
KOS ROOT® 3.0 - 4.0	Max. Anzugsdrehmoment 50 Ncm
KOS ROOT® 4.5 - 5.5	Max. Anzugsdrehmoment 80 Ncm

INKLUSIVE

KOS ROOT® Implantate werden inkl. Laborset REF 462353 geliefert, bestehend aus



Doppelanalog aus Kunststoff

IA4/IAU
462111



Abdruckpfosten ausbrennbar, greift in die drei vertikalen Rillen

PA X
462136



Abdruckpfosten ausbrennbar, innen rund

TSPA 4
462029

HINWEIS TSPA 4 ist standardmässig Bestandteil des Laborset, kann jedoch NICHT für KOS ROOT® verwendet werden. **TSPA 4** kann nur auf Implantaten mit kleinem Kopf verwendet werden, welche Sie in der KOS® Systemanwendung (REF 6656) finden.



Bei Hals Ø 2.0 mm:



Enossaler Ø	Enossale Länge	Hals Ø	Hinweis	REF	Preiskat.
3.0 mm	6 mm	2 mm	biegbar	458100	F
	8 mm			458101	
	10 mm			458102	
	12 mm			458103	
	14 mm			458104	
	16 mm			458105	
	18 mm			458106	
3.5 mm	20 mm	458107			
	6 mm	458110			
	8 mm	458111			
	10 mm	458112			
	12 mm	458113			
	14 mm	458114			
	16 mm	458115			
4.0 mm	18 mm	458116			
	20 mm	458117			
	6 mm	458120			
	8 mm	458121			
	10 mm	458122			
	12 mm	458123			
	14 mm	458124			
4.5 mm	16 mm	458125			
	18 mm	458126			
	20 mm	458127			
	6 mm	458130			
	8 mm	458131			
	10 mm	458132			
	12 mm	458133			
5.0 mm	14 mm	458134			
	16 mm	458135			
	18 mm	458136			
	20 mm	458137			
	6 mm	458140			
	8 mm	458141			
	10 mm	458142			
5.5 mm	12 mm	458143			
	14 mm	458144			
	6 mm	458150			
	8 mm	458151			
5.5 mm	10 mm	458152			
	12 mm	458153			
	14 mm	458154			

ZUSÄTZLICHES ZUBEHÖR FÜR ABDRUCKNAHME UND LABOR

**Beschreibung**

Abdruckpfosten ausbrennbar
Innen rund

Einheit

Pack à
5 Stück

Material

POM

Code

TSPA 5

REF

462030

Preiskat.

B

Für die Abformung beschliffener Implantat-Köpfe. Der Ringtransfer stellt die untere Grenze des Kopfes dar, damit der Abdruck mit Superhartgips oder Epoxi ausgegossen werden kann. Material: PP



Doppelanalog

1 Stück

Metall

IA4/IAU

462112

A



Ausbrennabutment für grossen Kopf
Innen rund

Pack à
5 Stück

POB

462086

B

ANGULATIONSADAPTER ZEMENTIERBAR (Ti6AL4V)

Diese Adapter werden zum Ausgleich der Einschubrichtung auf KOS ROOT® Implantate befestigt. Bevorzugt kommen Kunststoff-Zemente zum Einsatz. Der Implantatkopf soll vorher aufgeraut werden. Die überstehenden Kopfteile werden anschliessend entfernt. Der Abdruck erfolgt direkt auf dem Adapter.

**Beschreibung**

Adapter 15°

Code

AA5 15°

REF

462052

Preiskat.

C

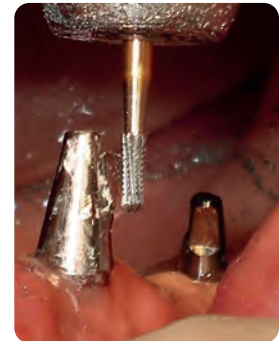


Adapter 25°

AA5 25°

462053

C



EINBRINGHILFEN

**Beschreibung**

Länge 23 mm
Mit Winkelstück verwenden

Code

IT2W

REF

900039

Preiskat.

E



Mit Ratsche verwenden

IT2 BCS

900030

E



Drehmomentratsche 10-70 Ncm

TW2

425402

S

HEATLESS® BOHRER

Chirurgischer Stahl, farbcodiert, tiefenmarkiert und re-sterilisierbar. Die Tiefenangaben sind auf den Bohrer gelasert. Anwendung mit 3.000 - 5.000 UpM bei intermittierender Bohrtechnik und guter Kühlung. Aufgrund der extrem hohen Schneidleistung kann ohne Druck gearbeitet werden.

-55%
Hitze

BOHRER MÜSSEN JE NACH KNOCHENQUALITÄT UND IMPLANTAT-DURCHMESSER GEWÄHLT WERDEN.

	Beschreibung	Farbe	Max. Arbeitslänge	REF	Preiskat.
	DOS 1	gelb	17 mm	455311	D
	DOS 2	schwarz	17 mm	455312	D
	DOS 3	rot	17 mm	455313	D
	DOS 4	blau	21 mm	455314	D
	DOS 5	grün	17 mm	455315	D
	DOS 6	transparent	15 mm	455316	D

DOS 6 Dieser Bohrer ist an der Spitze um 2 mm kürzer. Deswegen kann im harten Knochen bis zu 2 mm tiefer gebohrt werden als nominal auf dem Bohrer angegeben ist. Dadurch wird die konische Knochenkavität nur im crestalen Bereich zirkulär erweitert, ohne dass die Bohrtiefe zunimmt.

PFADFINDER BOHRER

Konischer Dreikant-Bohrer als Initialbohrer für alle crestalen Implantatsysteme bestens geeignet. Der Bohrer findet auch zwischen schmalen Kortikalis-Bereichen ohne Druck seinen Weg. **Für Implantate mit einer Länge von bis zu 20 mm.**

	Beschreibung	Farbe	Max. Arbeitslänge	REF	Preiskat.
	BCDX 1	gelb	15 mm	900243	C
	BCDX 2	schwarz	15 mm	900244	C
	BCDX 3	rot	15 mm	900245	C

47 mm

STARTER TRAY

Autoklavierbar bis 134° C, nicht für Heissluftsterilisation geeignet. Dieses chirurgische Tray enthält alle Bohrer und Werkzeuge für Arbeiten mit dem System KOS ROOT®. Material: autoklavierbarer Kunststoff.



Beschreibung	REF	Preis €
IT 2 BCS	900030	
IT 2 S BCS	900038	
DOS 1	455311	
DOS 2	455312	
DOS 3	455313	
DOS 4	455314	
DOS 5	455315	
BCDX 1	900243	
BCDX 2	900244	
BCDX 3	900245	
Drehmomentratsche TW2	425402	
Starter Tray bestückt	60060-K	auf Anfrage

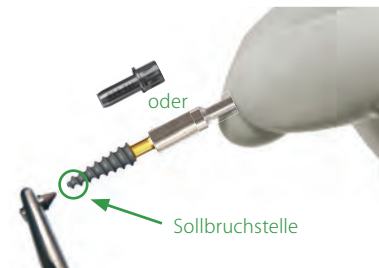
CHIRURGIE

KOS **ROOT**® Implantate werden als Kompressionsschrauben angewendet. Die Bohrung sollte nach Möglichkeit wesentlich dünner ausgeführt werden als der Kerndurchmesser des Implantats, da nur so eine gute Knochenkondensation erreicht werden kann. Der minimale Bohrungsdurchmesser hängt von der Knochendichte ab. Aus diesem Grund ist es nicht möglich Bohrsequenzen anzugeben, die für alle Knochenqualitäten günstiger Weise angewendet werden. Im Regelfall muss im weichen Oberkiefer wesentlich weniger aufgebohrt werden (z. B. kann nur der Bohrer DOS 1 angewendet werden für KOS **ROOT**® Implantate mit dem Durchmesser 3.0-5.0) als im gut mineralisierten Unterkiefer, der die Anwendung einer auf die Knochendichte abgestimmten Bohrsequenz erfordert. **In sehr hartem Knochen wird empfohlen, das Implantat etwas tiefer einzudrehen und anschließend eine halbe Umdrehung heraus zu drehen.**

1. Handhabung

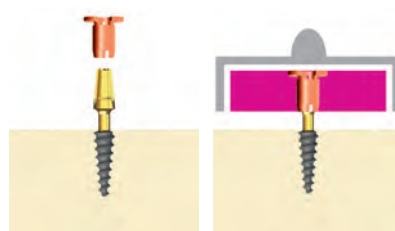
Halten Sie das Implantat am Träger fest und setzen Sie die Einbringhilfe auf den Implantatkopf. Die enossale Implantatoberfläche darf nicht berührt werden. Implantat mit Stopfen herausziehen und anschließend den Stopfen mit dem Nadelhalter an der Sollbruchstelle abdrehen.

KOS **ROOT**® Implantat mit Einbringhilfe **IT2W** (für Winkelstück) und **IT2 BCS** (manuell)



Abdrehen der Halterung mit dem Nadelhalter

3. Abdrucknahme



Aufstecken des Abdruckpfostens

Drucklose Abdrucknahme



Entnehmen des Löffels vom Implantat. Der Abdruckpfosten befindet sich im Abformmaterial. Der Abdruck kann an das Labor gegeben werden.

2. Manuelle Einbringung

Bringen Sie das Implantat von Hand ein, bis es fest im Kiefer sitzt.



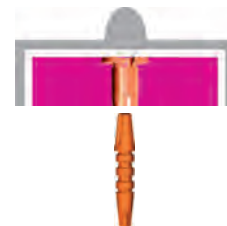
IT2 BCS

IT2W

Mit der Ratsche, Drehmomentratsche oder dem Winkelstück das Implantat im Uhrzeigersinn in die Kavität einschrauben. Der enossale Teil des Implantats muss vollständig vom Knochen bedeckt sein. Der polierte Implantatals befindet sich in der Schleimhaut. Wir empfehlen, das Implantat noch bis zu 1 mm des Implantatals tiefer in den Knochen einzuschrauben.

4. Labor

Aufstecken des Abdruckpfostens auf Laboranalog.



IA4/IAU

Die Modellation erfolgt auf dem Ausbrennteil POB (innen rund; für Brücken und Stege).

Basale Implantate dürfen nur durch Fachpersonen mit gültiger Authorisation eingesetzt und bedient werden (Par. 2 MedProdAnw-Verordnung).
Wir sind zertifiziert nach DIN EN ISO 13485 sowie Anhang II der Richtlinie 93/42 EWG.
Die in diesem Prospekt gezeigten Produktdimensionen können aus technischen Gründen von der Realität abweichen.
KOS® ist ein eingetragene Warenzeichen. Pat. Pend.
Bei erneuter Aufbereitung von Implantaten besteht die Gefahr der Entstehung von Infektionen, da keine validierten Verfahren zur Aufbereitung existieren. Implantate dürfen deswegen nicht wiederaufbereitet werden.

ZUSAMMENSTELLUNG UND ERKLÄRUNG DER SYMBOLE AUF DEN VERPACKUNGEN:

						
Chargenbezeichnung	Strahlensterilisiert	Unsteril	Nur zur Anwendung durch den Zahnarzt oder Chirurgen	Einwegprodukt	Gebrauchsanweisung beachten	Verfallsdatum
						
Trocken lagern	Gut verschlossen halten	Bei beschädigter Verpackung nicht verwenden	Nicht resterilisieren	Hersteller	Herstellungsdatum	Bestellnummer

(Die Produkte dieses Katalogs sind gemäß der Richtlinie 93/42 / EWG CE-gekennzeichnet (Klasse I) und CE 1936 gekennzeichnet (Klasse IIa und IIb).)

Handelsprodukte, deren Überwachung nicht durch unsere benannte Stelle erfolgt, sind als Fremdprodukte deklariert.



Dr. Ihde Dental AG
Dorfplatz 11
CH - 8737 Gommiswald / SG
Tel +41 (0)55 293 23 23
contact@implant.com
www.implant.com

Dr. Ihde Dental GmbH
Erfurter Str. 19
D - 85386 Eching / München
Tel +49 (0)89 319 761 0
Fax +49 (0)89 319 761 33
info@ihde-dental.de
www.ihde-dental.de



Dr. Ihde Dental GmbH
Erfurter Str. 19
D - 85386 Eching / München
Tel +49 (0)89 319 761 0
info@ihde-dental.de